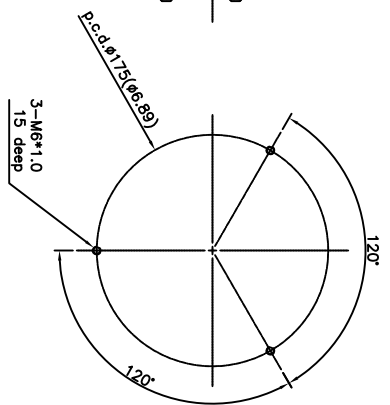
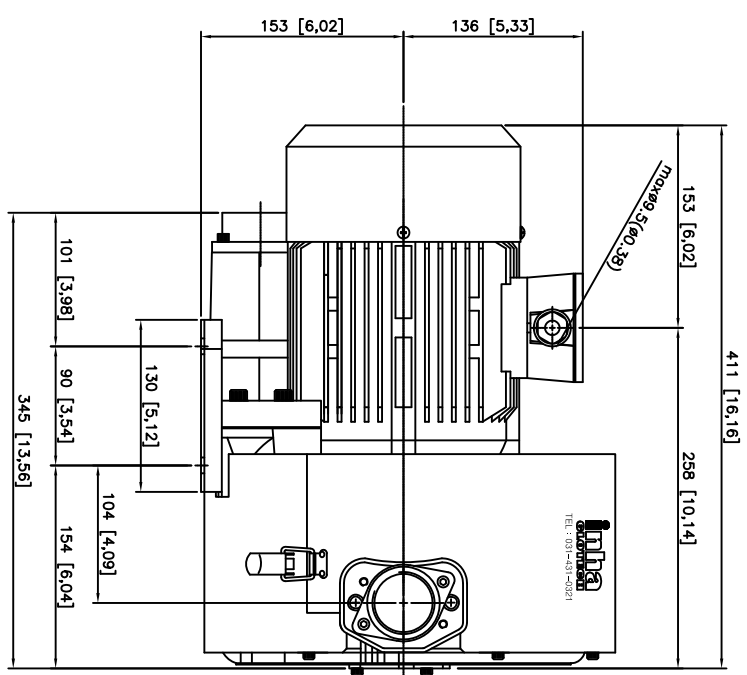
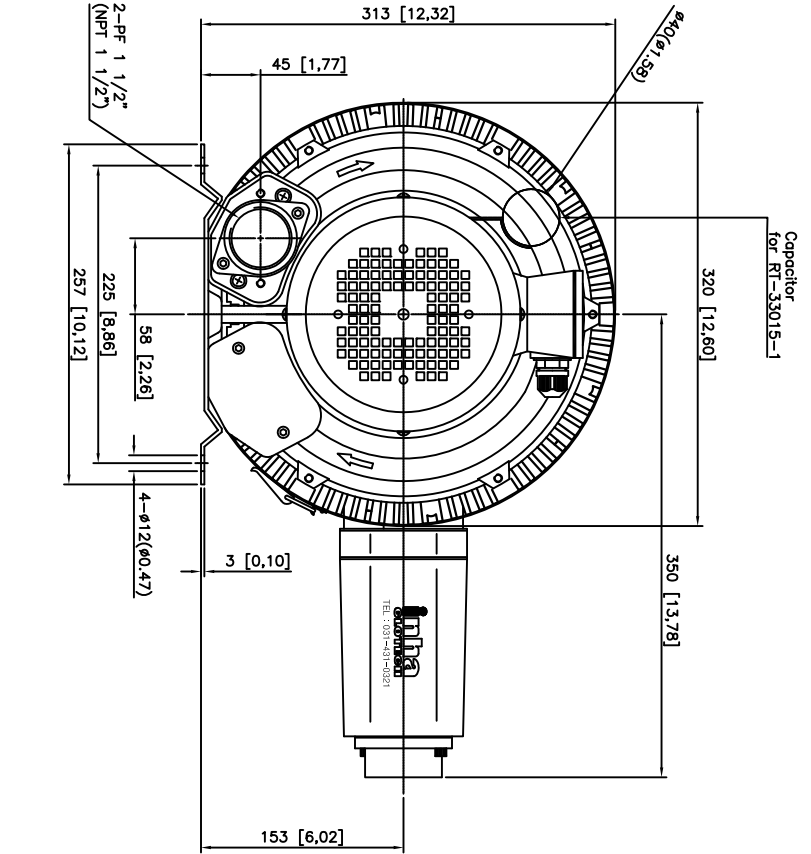


장비	구분	주요 사양사항	제원	수량	단위	비고



NOTE
1.

NO.	REVISION	DATA	DWG	CHECK
10				
9				
8				
7				
6				
5				
4				
3				
2				
1				

CUSTOMER	인하글로벌텍
PROJECT TITLE	HG-3319
DRAWING TITLE	
SCALE	1/1
DATE	2017.03.03
DESIGNED	CHECKED
APPROVED	
DWG. NO.	HM-00000-000

mm 인하글로벌텍
(회사)TEL: 031-431-0321 / FAX: 031-804-19740