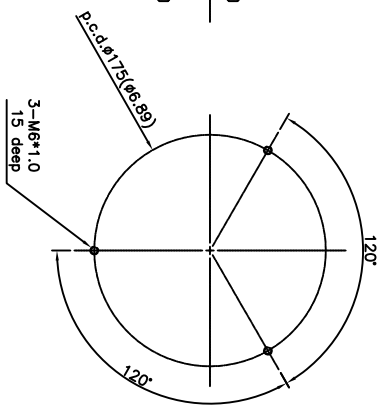
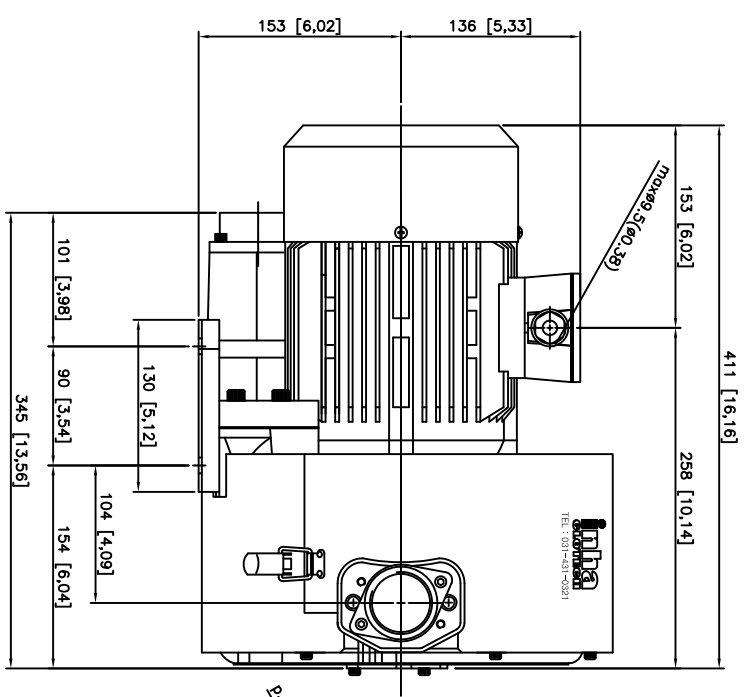
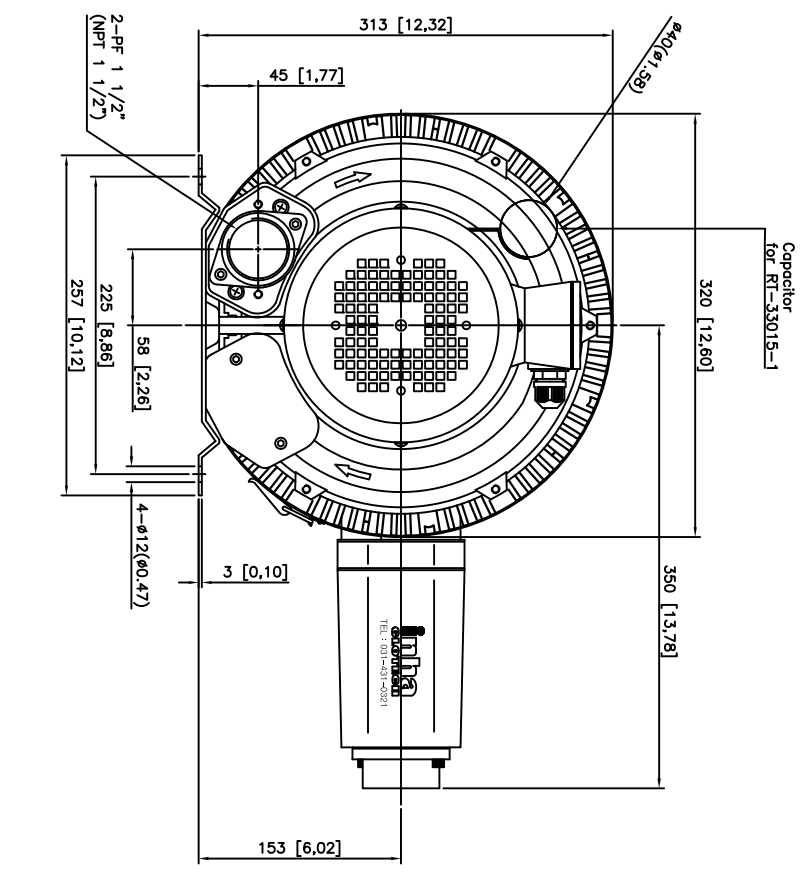


제출	승인	작성	검核	중核	작성	검核
----	----	----	----	----	----	----



Capacitor
for RT-33015-1

mma
TEL: 031-431-0321

mma
TEL: 031-431-0321

A B C D E F G H 10 9 8 7 6 5 4 3 2 1

NOTE
1.

NO.	REVISION	DATA	DWG	CHECK
10				
9				
8				
7				
6				
5				
4				
3				
2				
1				

제출	승인
작성	검核
12월	14월
중核	작성
작성	검核

CUSTOMER	인하글로벌텍
PROJECT TITLE	HG-3326
DRAWING TITLE	HG-3326
SCALE	1/1
DATE	2017.03.03
DESIGNED	CHECKED
APPROVED	APPROVED
DWG. NO.	HM-00000-000
(회사)TEL: 031-431-0321 / FAX: 031-804-9740	