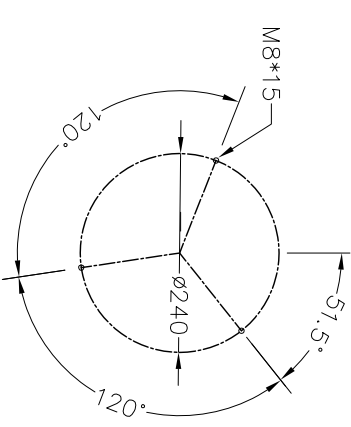
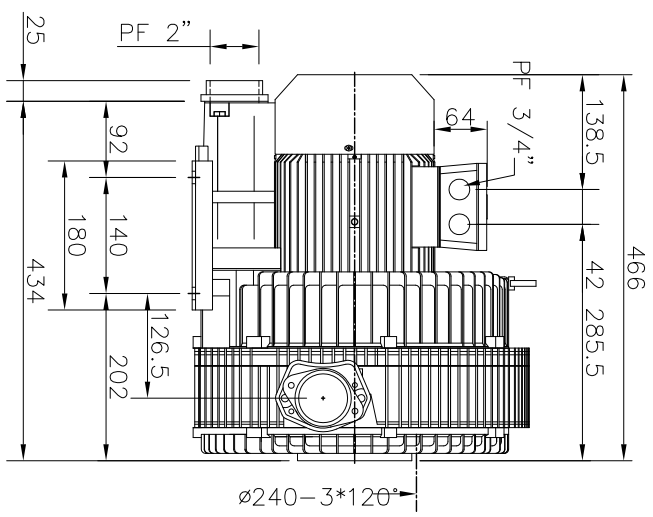
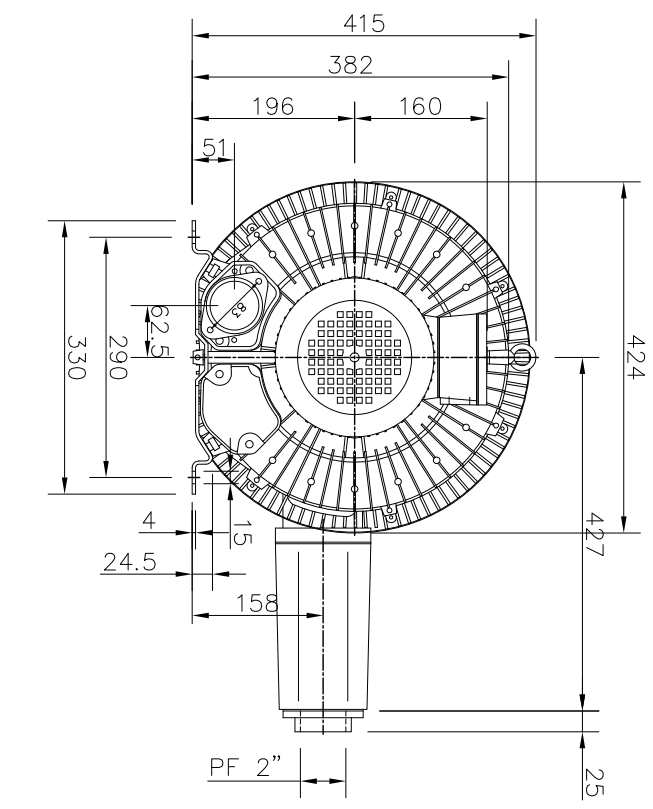


圖號	圖名	子圖/組圖號	圖號	圖號	圖號



NOTE
1.

NO.	REVISION	DATA	DWG	CHECK
10				
9				
8				
7				
6				
5				
4				
3				
2				
1				

顧客名稱		項目	
12期		14期	
0.5 ~ 6	± 0.05	± 0.1	± 0.2
6 ~ 30	± 0.1	± 0.2	DESIGNED
30 ~ 120	± 0.15	± 0.3	± 0.5
120 ~ 315	± 0.2	± 0.5	± 0.8
315 ~ 1000	± 0.3	± 0.8	± 1.2
1000 ~ 2000	± 0.5	± 1.2	± 1.5
2000 ~ 71	± 0.8	± 1.5	

CUSTOMER	PROJECT TITLE
DRAWING TITLE	HG-6346
SCALE	1/1
DATE	2017.02.01
DESIGNED	CHECKED
APPROVED	APPROVED
DWG. NO.	HG-000000-000

mm2 인허가물품
(문의)TEL : 031-431-0321 / FAX : 031-8041-9740