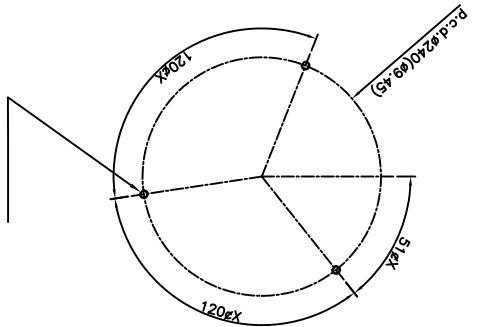
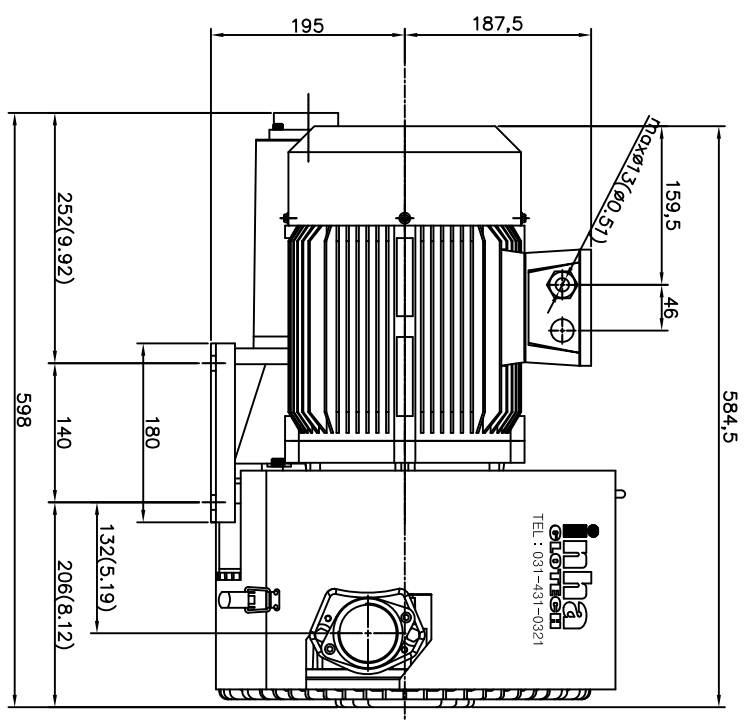
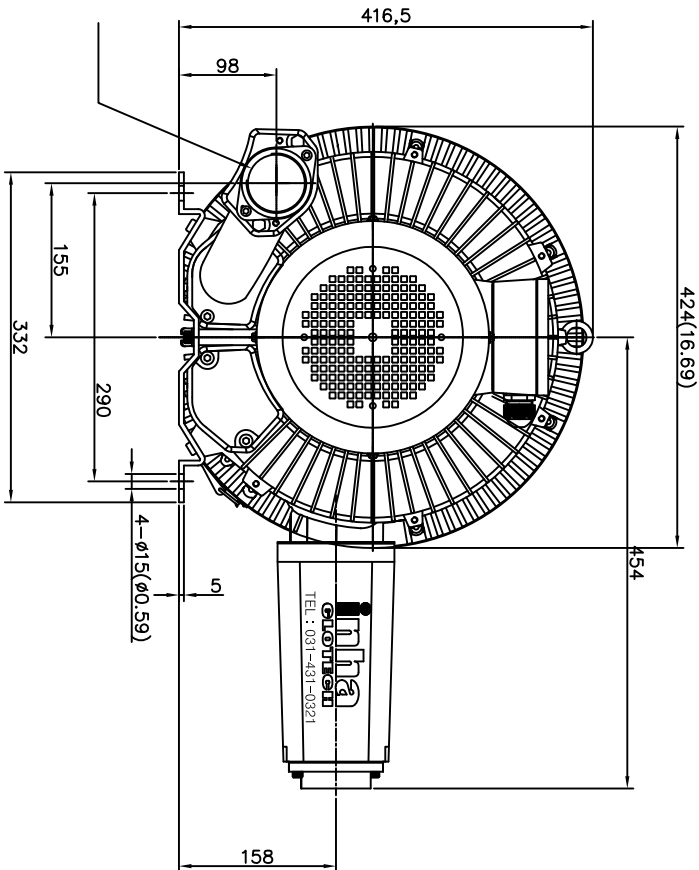


제출	승인	작성/검核	작성/중核	작성	작성
----	----	-------	-------	----	----



NO.	REVISION	DATA	DWG	CHECK	NOTE	1.	CUSTOMER	PROJECT TITLE	DESIGNED	CHECKED	APPROVED	DWG. NO.
							인하글로텍	HG-6375				HM-00000-000
							인하글로텍					
							인하글로텍					
							인하글로텍					

10 9 8 7 6 5 4 3 2 1

A B C D E F G H

인하글로텍
 (회사)TEL : 031-431-0321 / FAX : 031-804-19740