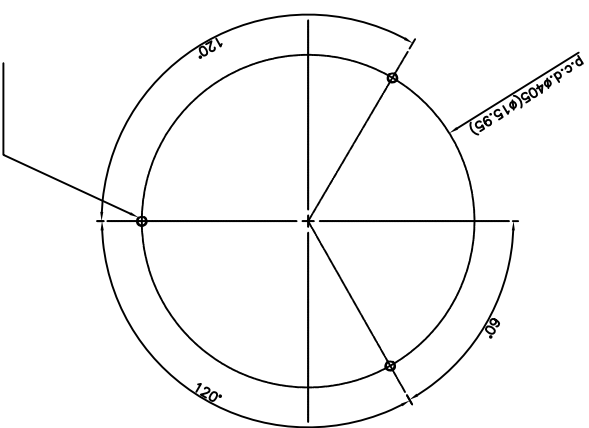
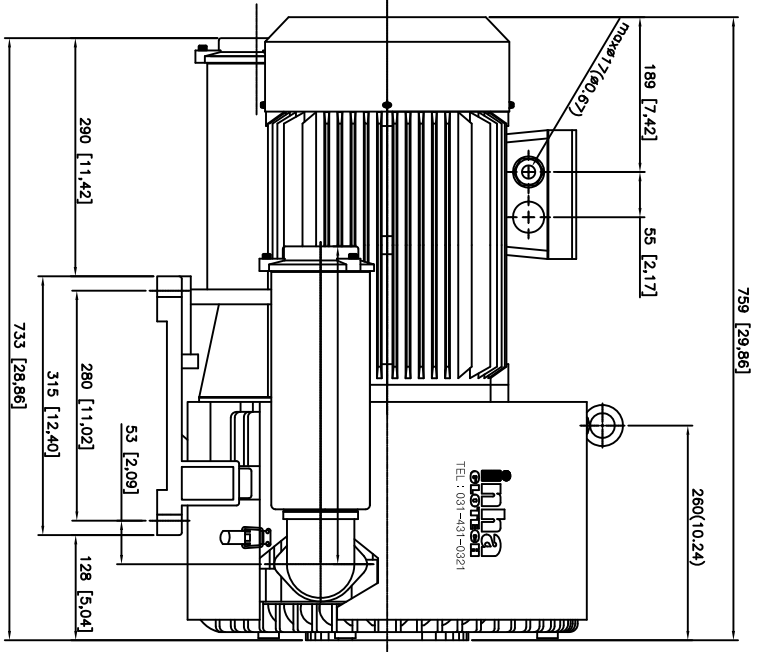
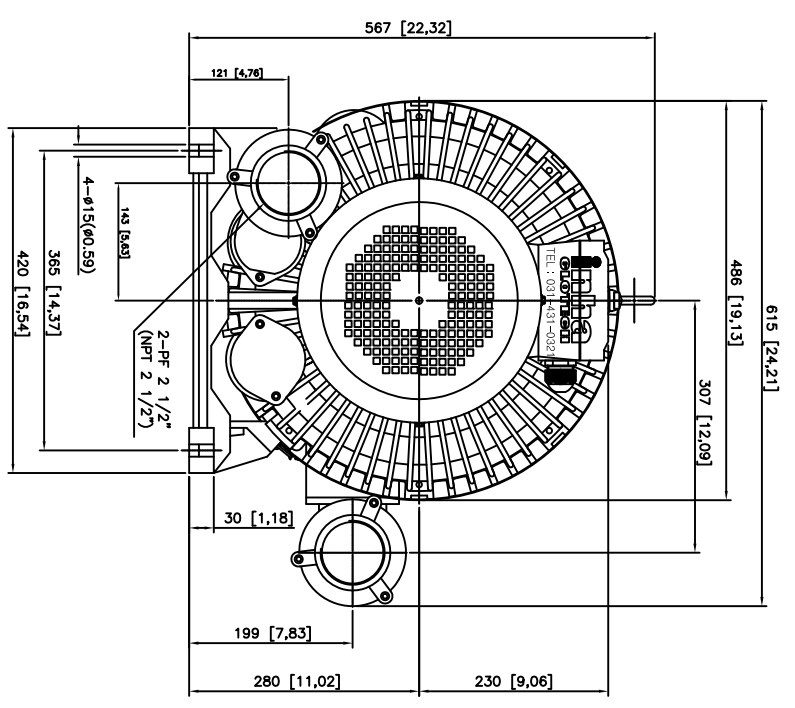


제출	승인	수정	작성	검토	확인	작성	검토	확인
----	----	----	----	----	----	----	----	----



NOTE
1.

NO.	REVISION	DATA	DWG	CHECK
10				
9				
8				
7				
6				
5				
4				
3				
2				
1				

CUSTOMER	인하글로벌텍
PROJECT TITLE	IHG-8315
DRAWING TITLE	IHG-8315
SCALE	1/1
DATE	2017.03.03
DESIGNED	CHECKED
APPROVED	
DWG. NO.	IHG-00000-000