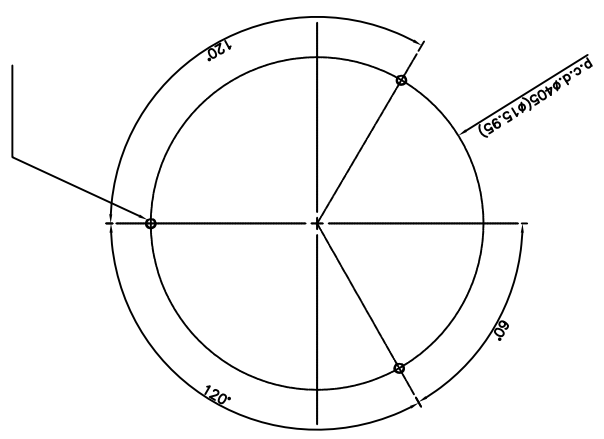
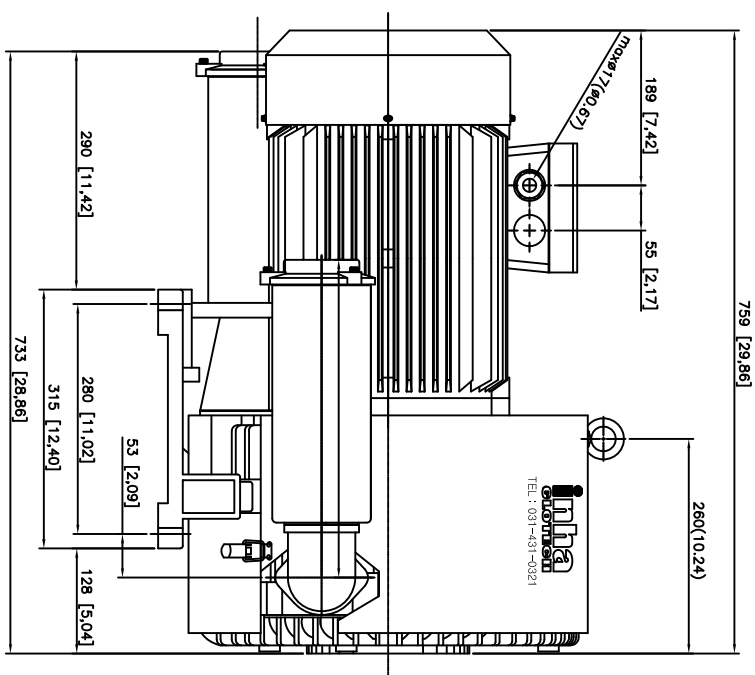
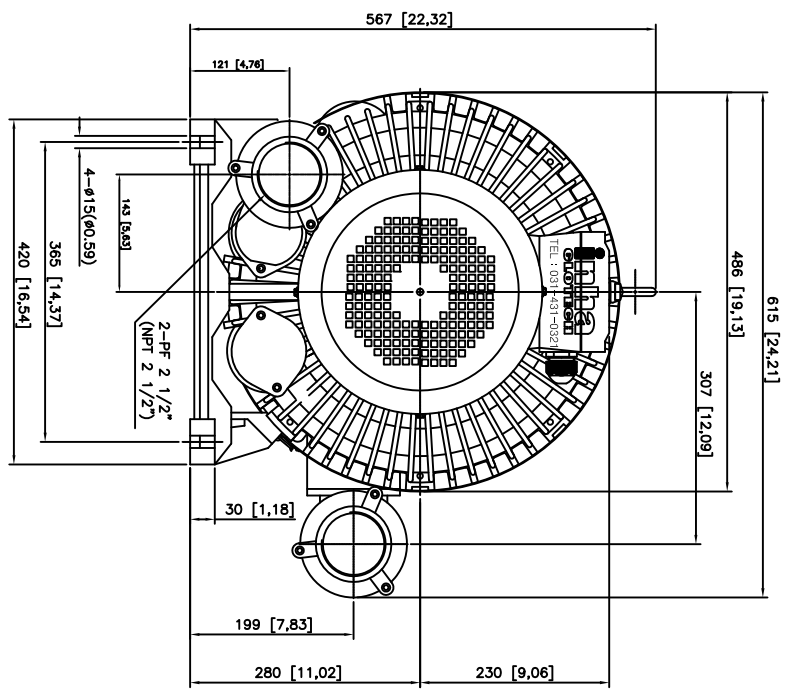


장비	용량	주요 사양사항	제원	중량	제조



NOTE  
1.

NO.	REVISION	DATA	DWG	CHECK
10				
9				
8				
7				
6				
5				
4				
3				
2				
1				

고객명		제원	
중수	12호	14호	제도
PROJECT TITLE		제도	
DRAWING TITLE		제도	
SCALE	DATE	DESIGNED	CHECKED
1/1	2017.03.03		
DWG. NO.		APPROVED	
HG-00000-000			

**inma** 인하글로벌텍  
 (주)인하  
 TEL: 031-431-0321 / FAX: 031-8041-9740