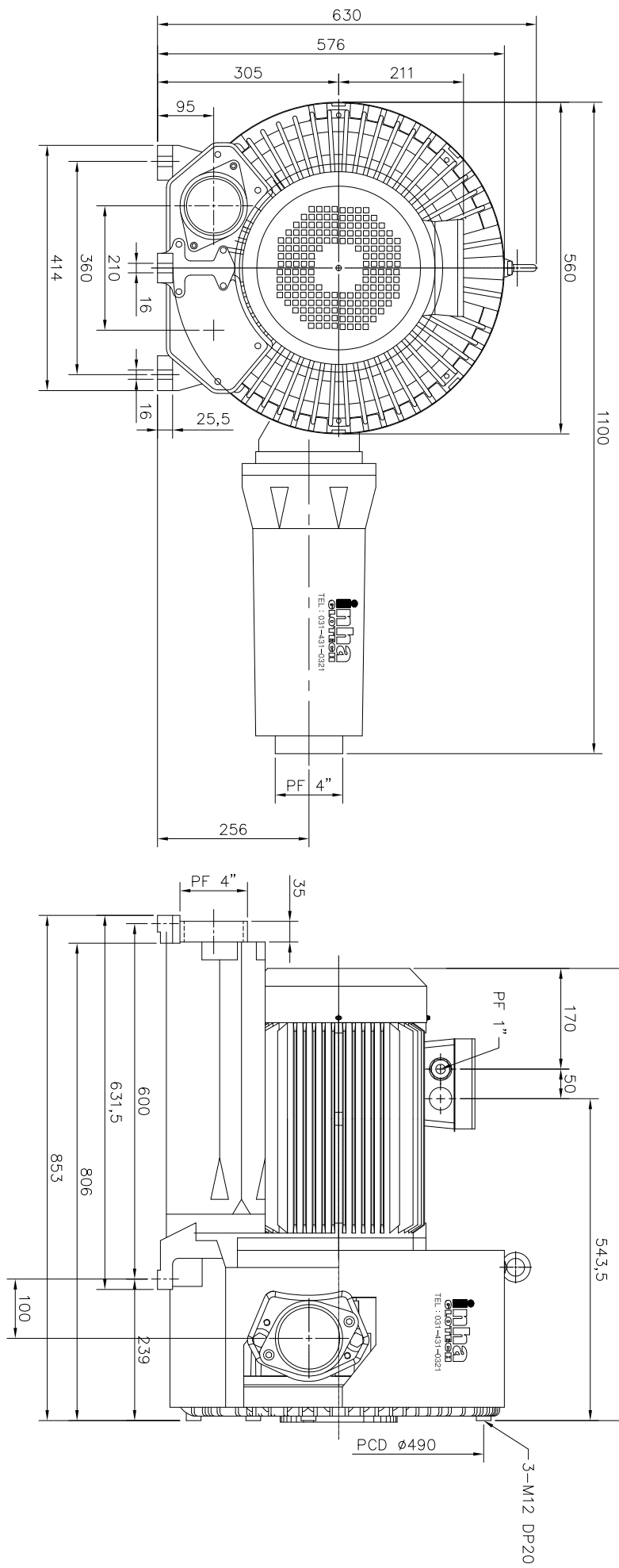


제출	제출	주요(最終)제출	검토	승인	승인	필수
DATE	DATE	DATE	DATE	DATE	DATE	DATE



NOTE

1.

NO.	REVISION	DATA	DWG	CHECK
10				
9				
8				
7				
6				
5				
4				
3				
2				
1				

CUSTOMER	인하글로텍
PROJECT TITLE	HG-9330
DRAWING TITLE	
SCALE	1/1
DATE	2017.03.01
DESIGNED	
CHECKED	
APPROVED	
DWG. NO.	HG-000000-000

권사기준	권수	일련번호	승인
0.5 ~ 6	12분	14분	검토
6 ~ 30	± 0.05	± 0.1	확인
30 ~ 120	± 0.15	± 0.2	검제
120 ~ 315	± 0.2	± 0.3	DESIGNED
315 ~ 1000	± 0.3	± 0.5	
1000 ~ 2000	± 0.5	± 1.2	
2000 ~ 75	± 0.8	± 1.5	

검제	승인	검제	승인
DATE	DATE	DATE	DATE

mm2 TEL: 031-431-9321

3-M12 DP20

PCD Ø490

PF 1"

PF 4"

TEL: 031-431-9321